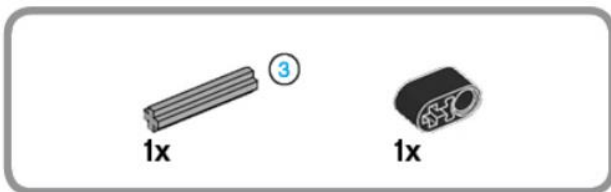
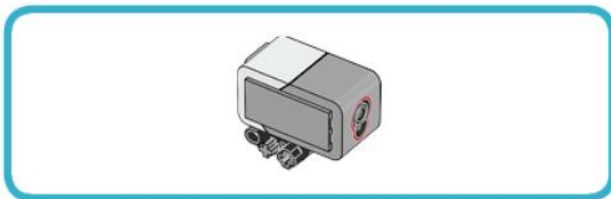
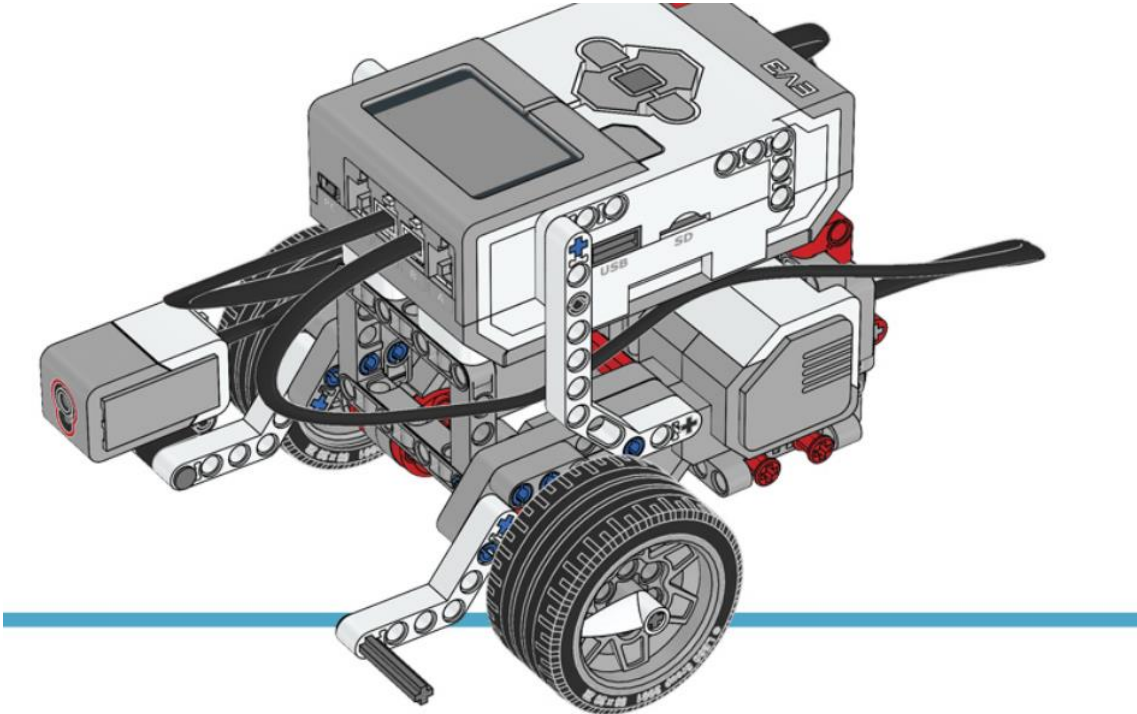


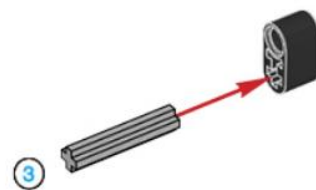
Bloque de sensores

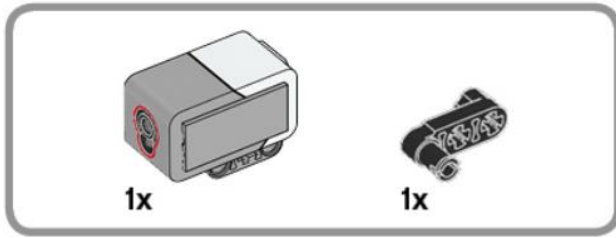
Para trabajar este capítulo vamos a utilizar un Sensor de color hacia adelante y Sensor Táctil.

Sensor de color hacia adelante.

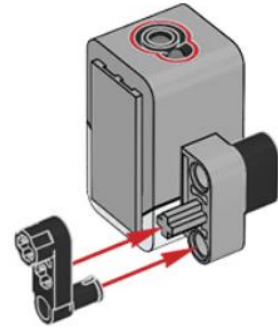


1

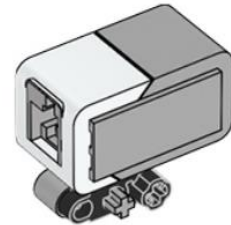




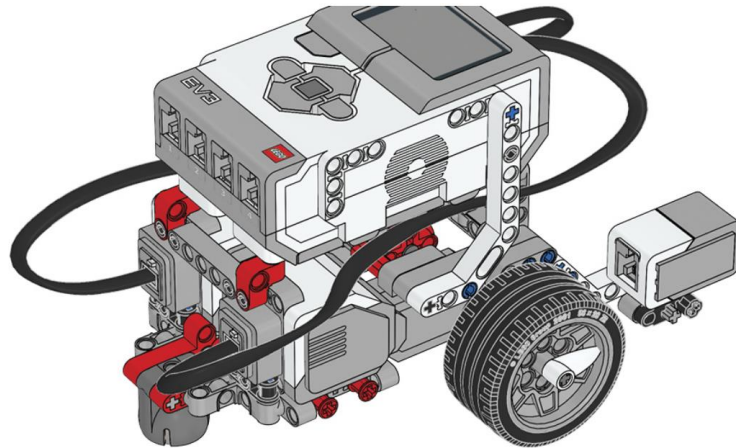
2

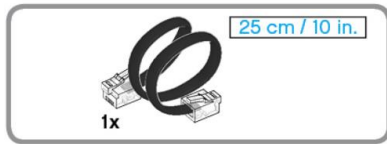


3

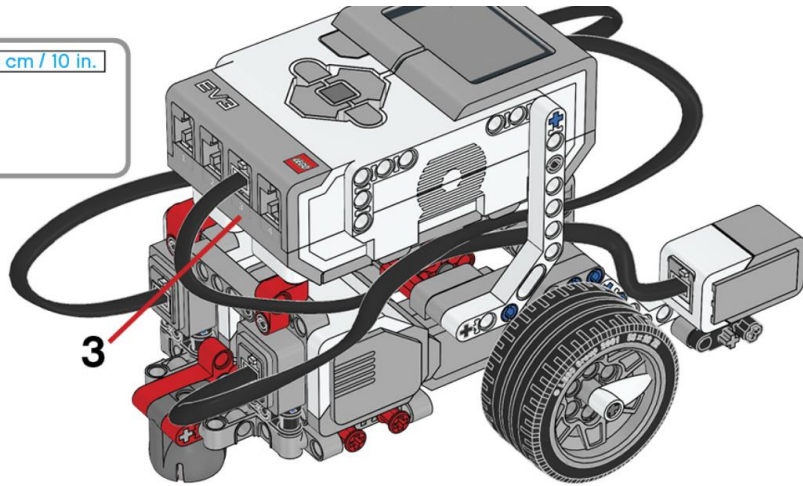


4

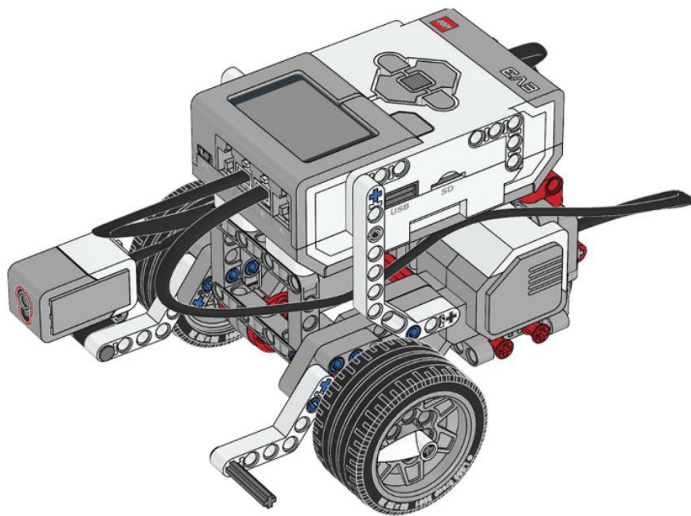




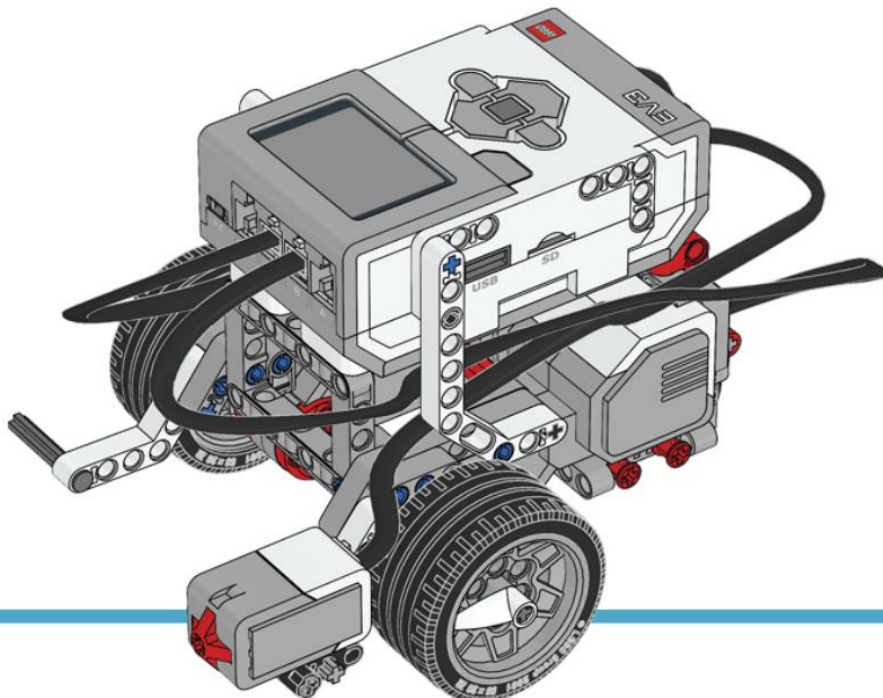
5

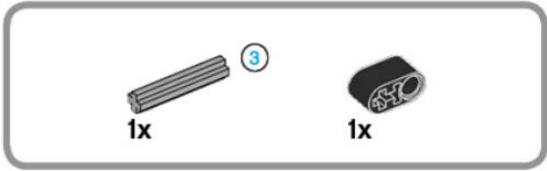
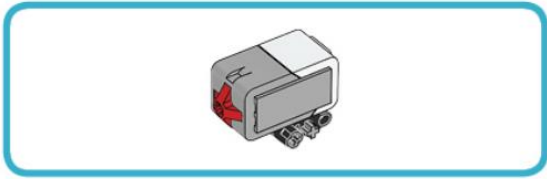


6

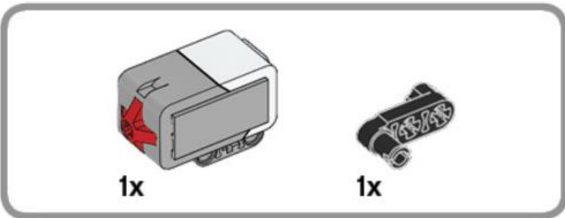
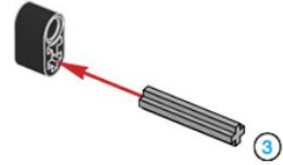


Sensor Táctil

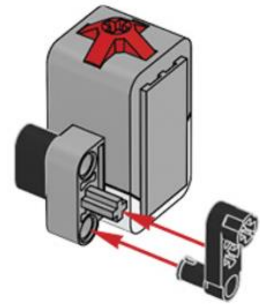




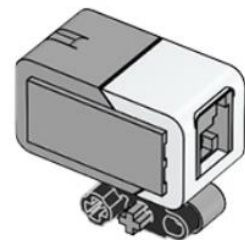
1



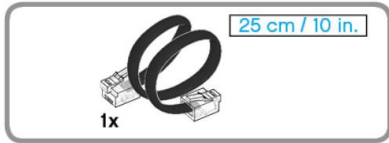
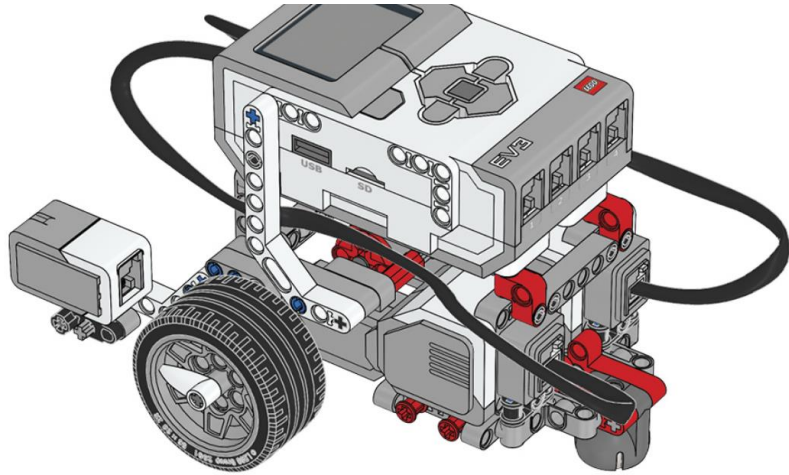
2



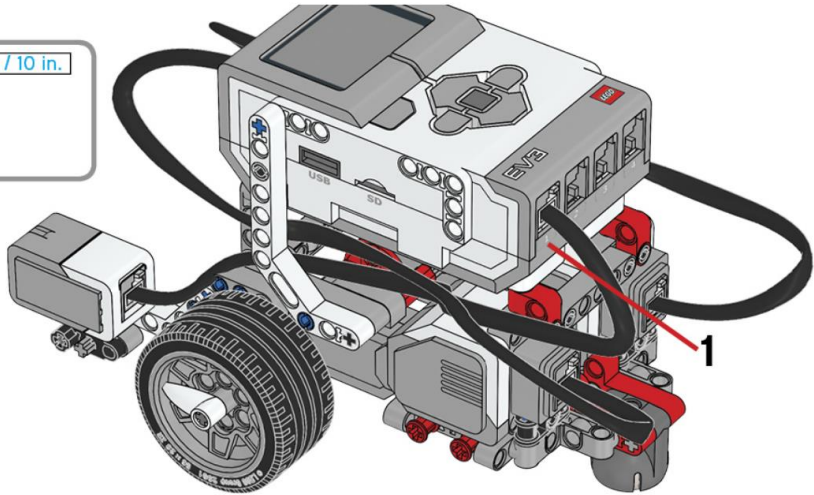
3



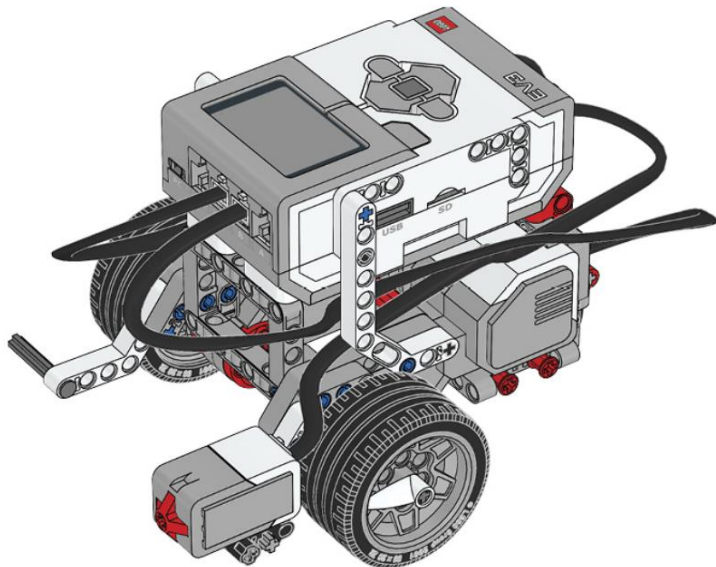
4



5



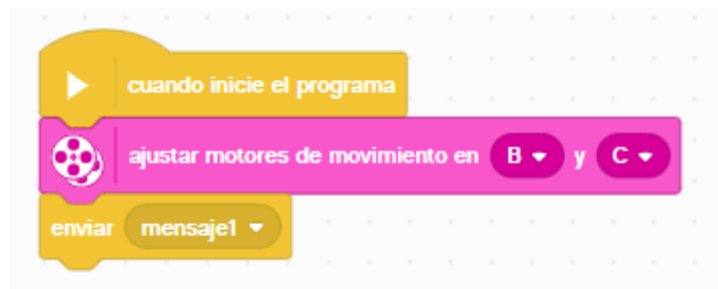
6



Este será el resultado:



En este capítulo vamos a ejecutar dos tareas simultáneamente una para el sensor de color y otra para el sensor táctil.



Ajustamos los motores de dirección ya que están conectados en los puertos B y C.

Enviar mensaje, el mensaje llamado "mensaje1" se envía a dos Pilas para que haya dos tareas en ejecución simultáneamente.

La primera tarea:



Agregamos un bucle infinito.
Agregamos un bucle infinito.

Arrancamos el robot girando a la derecha con una potencia sobre el valor de luz ambiental del sensor de color.

La segunda tarea:



Agregamos un bucle infinito.

Le pasamos el valor lógico del sensor táctil al interruptor.

En caso de que se cumpla que el sensor de presión de mantiene presionado

Se para el motor de conducción.

En el estado del ladrillo se enciende la luz en rojo sin parpadear.

En caso de que no se cumpla:

En el estado del ladrillo se reinicia la luz.

Espera 1 segundo.

Este es el resultado final

